

VG 系列双联泵 Series Double Pump



双联泵简介/Introduction double pump

双联泵是由两个单泵串联组装而成，具有一个共用的进油口和独立的出油口，按照两个泵的系列组合，可获得多种排量：

VG10D 系列、VG11D 系列、VG21D 系列、VG22D 系列

The double pump is composed of two single pumps assembled in series, with one oil inlet and independent oil outlet, according to the series of two pumps, can be obtained displacement:
VG10D series, VG11D series, VG21D series, VG22D series.

型号说明/Model Designation

VG11D	-63	-40	R	E	W	-A1
系列号 Series	轴端泵排量代号 ml/r Flow code of shaft end pump	盖端泵排量代号 ml/r Flow code of cover end pump	旋转方向 Rotation direction	轴伸形式 Shaft type	密封材料 Sealing material	设计号 Design number
VG10D	25、32、40、50、63	8、10、13、16、 20、25	从泵轴端看 Views form shaft end of pump	E= 平键轴 Straight key shaft	W=丁腈橡胶 NBR	A1
VG11D	25、32、40、50、63	25、32、40、50、63	R=顺时针旋转 Right hand for clockwise	R=SAE 花键轴 Spline shaft	V=氟橡胶 FKM	
VG21D	80、100、125、 145、160	25、32、40、50、63	L=逆时针旋转 Left hand for counter- clockwise			
VG22D	80、100、125、 145、160	80、100、125、 145、160				

产品特点/Product Features

- 前后油泵采用浮动花键联轴器式结构，配合独特的润滑脂配方保证油泵性能稳定、长寿命和低噪音；
- 最大排量可以扩展到 320CC，为电机和驱动器选型、机型选配提供足够的选择空间；
- 油泵出油口和吸油口方向灵活调配，安装简易；
- 任意排量组合，适应不同工况需求；
- The front and rear oil pumps adopt floating flower coupling structure, with a unique grease formula to ensure stable performance, long life and low noise of the oil pump;
- The maximum displacement can be extended to 320CC, which provides enough choice space for motor and driver selection and model selection;
- The direction of oil outlet and suction outlet of oil pump is flexible and easy to install;
- Any displacement combination, to meet the needs of different working conditions.

VG10D安装连接尺寸/Installation Dimensions

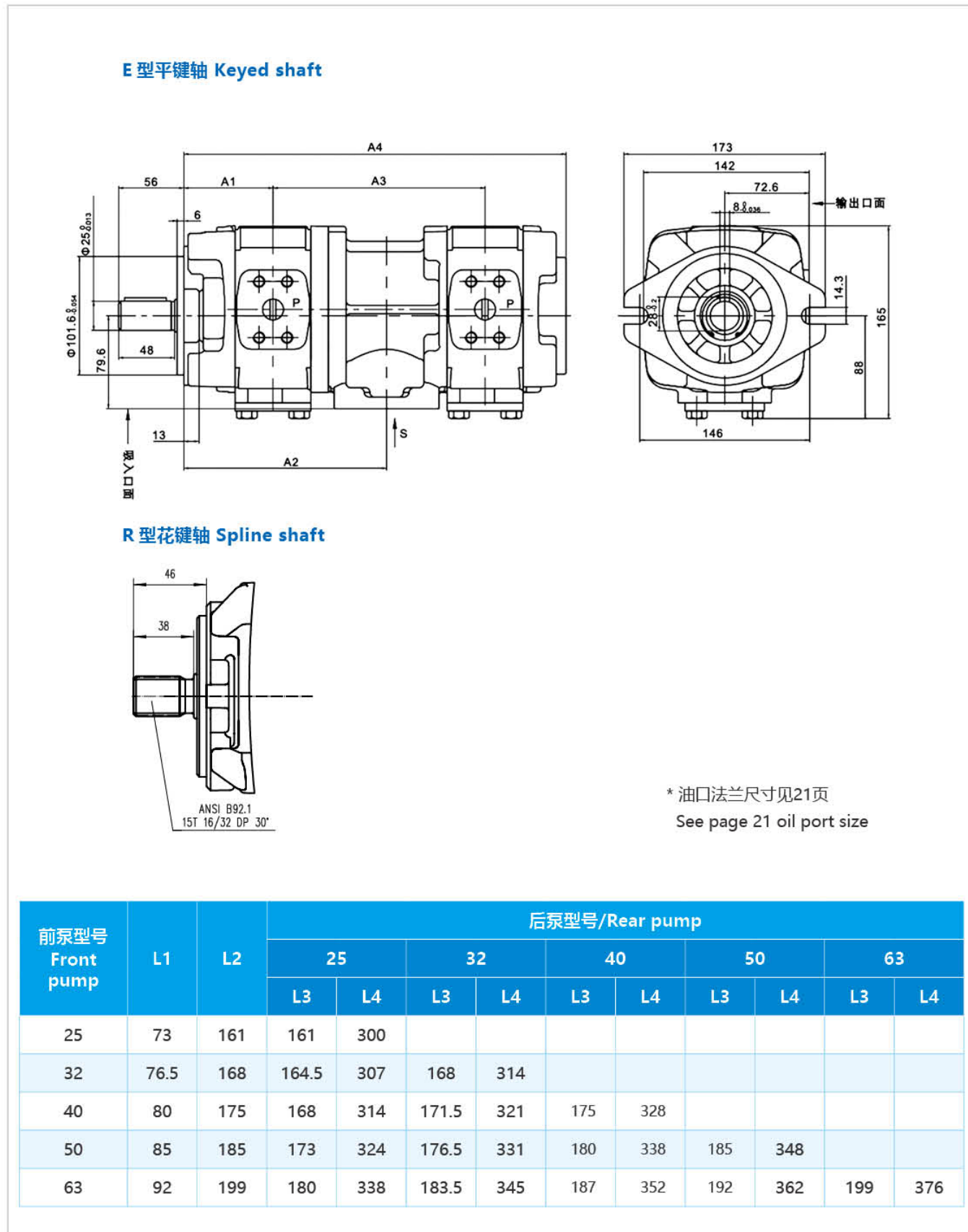
E 型平键轴 Keyed shaft

R 型花键轴 Spline shaft

* 油口法兰尺寸见21页
See page 21 oil port size

前泵型号 Front pump	L1	L2	后泵型号/Rear pump											
			08		10		13		16		20		25	
			L3	L4	L3	L4	L3	L4	L3	L4	L3	L4	L3	L4
25	73	153.5	73	264.5	140.5	268.5	143.8	275	146.5	280.5	150.5	288.5	154.5	296.5
32	76.5	160.5	76.5	271.5	144	275.5	147.3	282	150	287.5	154	295.5	158	303.5
40	80	167.5	80	278.5	147.5	282.5	150.8	289	153.5	294.5	157.5	302.5	161.5	310.5
50	85	177.5	85	288.5	152.5	292.5	155.8	299	158.5	304.5	162.5	312.5	166.5	320.5
63	92	191.5	92	302.5	159.5	306.5	162.8	313	165.5	318.5	169.5	326.5	173.5	334.5

VG11D安装连接尺寸/Installation Dimensions



VG21D安装连接尺寸/Installation Dimensions

